



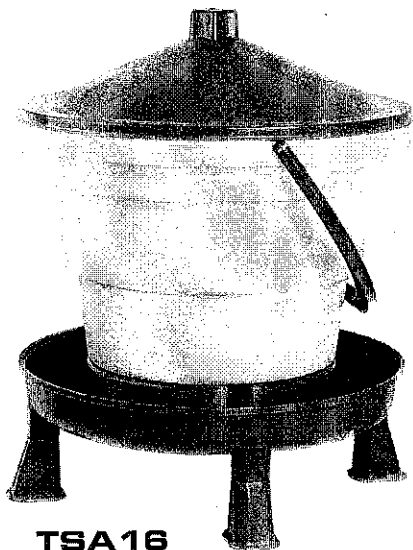
BUCKET DRINKER WITH LEGS



ABREUVOIR SEAU AVEC PIEDS



BEBEDERO CUBO CON PATAS



TSA 16

MANUAL / MANUEL / MANUAL

EN

ISSUES TO PAY ATTENTION BEFORE INSTALLING.

Read User's Manual carefully before installing and using the product and keep it to guide you in the future.

Our company reserves the right to make amendments on the products without any notice.

- Please check for missing or wrong parts before installing. If there is any problem about the parts, please do not hesitate to contact with our dealer where you bought our product from.
- The product may melt and burn out near a heat source, thus, keep it away from any heat source.
- Make sure that legs of the product is in a flat and balanced position to the surface. Do not use on hilly and uneven ground.
- Make sure that all connections are made correctly and complete.
- Use the product away from places with open-fire such as heater, cooker units, fire place, and uneven grounds like stairs, and other areas that may cause danger.
- Damages resulted from wrong installment and misuse are out of warranty. That is why, it is important to carefully read and apply the instructions on this manual.
- Manufacturer admits no responsibility for the problems that may occur when not complied to the items specified in the manual.

FR

POINTS IMPORTANTS AVANT UTILISATION.

Lisez attentivement le manuel de l'utilisateur avant d'installer et d'utiliser le produit et conservez-le pour vous guider à l'avenir. Notre société se réserve le droit d'apporter des modifications aux produits sans préavis.

- Veuillez vérifier les pièces manquantes ou incorrectes avant l'installation. En cas de problème avec les pièces, n'hésitez pas à contacter notre revendeur qui vous a fourni le produit.
- Le produit peut fondre et brûler près d'une source de chaleur, par conséquent, éloignez-le de toute source de chaleur.
- Assurez-vous que les pieds du produit sont en position plate et équilibrée par rapport à la surface. Ne pas utiliser sur un terrain vallonné ou accidenté.
- Assurez-vous que toutes les connexions sont correctement effectuées et complètes.

• Utilisez le produit à l'écart d'endroits chauds comme un appareil de chauffage, une cuisinière, une cheminée ou des terrains inégaux tels que des escaliers et d'autres zones susceptibles de présenter un danger.

• Les dommages résultants d'une mauvaise installation ou d'une mauvaise utilisation sont hors garantie. C'est pourquoi, il est important de lire attentivement et d'appliquer les instructions de ce manuel.

• Le fabricant décline toute responsabilité pour les problèmes survenant survenir en cas de non-respect des éléments spécifiés dans le manuel.

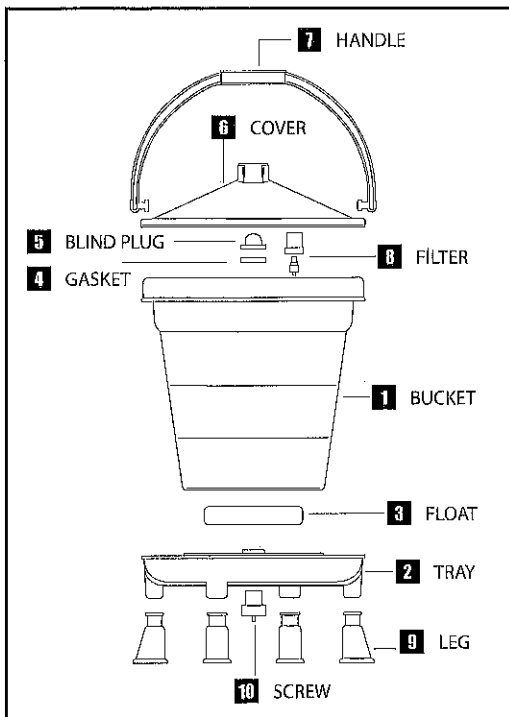
ES

PRESTE ATENCION A LAS SIGUIENTES INDICACIONES ANTES DE LA INSTALACION.

Lea el manual del usuario cuidadosamente antes de instalar y usar el producto y manténgalo como guía para el futuro. Nuestra empresa se reserva el derecho de hacer modificaciones en el producto sin ningún tipo de aviso.

- Verifique si hay piezas faltantes o incorrectas antes de instalar. Si hay algún problema en las piezas, por favor no dude en contactar con el distribuidor donde compró nuestro producto.
- El producto puede derretirse o quemarse cerca de una fuente de calor, por lo tanto, manténgalo alejado de cualquier fuente de calor.
- Asegúrese de que las patas del producto estén rectas y en posición equilibrada. No utilizar en terreno inclinado o accidentado.
- Asegúrese de que todas las conexiones estén hechas correctamente y con todas las piezas
 - Use el producto lejos de lugares emisores de calor como calentadores, hornos de cocina, chimeneas y terrenos irregulares como escaleras u otras zonas que puedan causar peligro.
- Daños resultantes de una instalación incorrecta o el mal uso están fuera de garantía. Por eso es importante leer y aplicar cuidadosamente las instrucciones de este manual.
- El fabricante no se responsabilizará de los problemas que puedan ocurrir cuando no se cumplan las indicaciones de este manual.

BUCKET DRINKER WITH LEGS / MANUAL ABREUVOIR SEAU AVEC PIEDS / MANUEL BEBEDERO CUBO CON PATAS MANUAL



EN

- Place Automatic Float Valve No.3 in the plate No.2.
- Place bucket No.1 on the plate No.2. (ATTENTION!) Fix the seal No.4 in a way to slide in the bucket No.1.
- Pass the screw no.10 from beneath of the plate no.2 upward and connect the parts 2, 3, 1 and 4 in this order.
- Then, tighten the screw no.10 with the blind flange no.5 and fix all parts (2, 3, 1 and 4).

FR

- Placer le flotteur automatique no 3 dans la plaque No.2.
- Placer le seau no 1 sur la plaque no 2. (ATTENTION!) Fixez le joint no 4 de manière latérale dans le seau no 1.
- Passer la vis no 10 du dessous de la plaque no 2 vers le haut et connecter les pièces 2, 3, 1 et 4 dans cet ordre.
- Serrer ensuite la vis no 10 avec Le bouchon aveugle no 5 et fixer toutes les pièces (2, 3, 1 et 4)

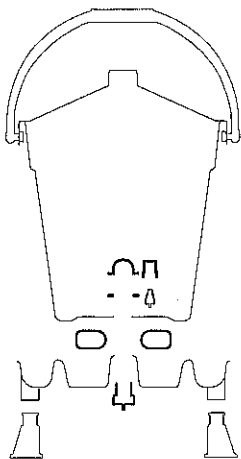
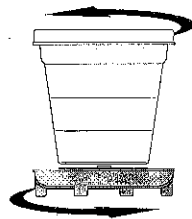
ES

- Coloque el flotador No.3 en la base No.2.
- Coloque el cubo No.1 en la base No.2. (¡ATENCIÓN!) Selle el espacio No.4 de una manera lateral en el cubo No.1.
- Pase el tornillo no 10 por debajo de la base no.2 hacia arriba y conecte las partes 2, 3, 1 y 4 en este orden.
- Luego, apriete el tornillo no 10 con el tapón ciego no.5 y apriete todas las partes (2, 3, 1 y 4).

EN - Remove the installment gap by turning the bucket no.1 clockwise and the plate no.2 counter-clockwise simultaneously after tightening the blind flange. (Attention! Do not tighten so much. The procedure is to remove the gap between parts no.1 and no.2.)

FR - Assemblez le seau et la base en tournant le seau (no 1) dans le sens horaire et la base (plaque no 2) simultanément dans le sens antihoraire après serrage du bouchon (n°5). (Attention! Ne serrez pas trop. La procédure consiste à supprimer l'écart entre les pièces no 1 et no 2

ES - Cierre el conjunto girando el cubo no 1 en sentido de las agujas del reloj y la base no 2 en sentido inverso simultáneamente después de apretar el tapón ciego. (¡Atención! No lo apriete demasiado. El procedimiento es para eliminar el hueco entre las partes no.1 y no.2.)



EN - Place the parts no 9, 7 and 6 to their places respectively.
- Complete the installment by placing the filter no.8 inside the bucket.

FR - Placer les pièces no 9, 7 et 6 respectivement à leur place.
- Complétez le montage en plaçant le filtre no 8 à l'intérieur du seau

ES - Coloque las partes no 9, 7 y 6 en sus lugares respectivamente.
- Complete la instalación colocando el filtro no 8 dentro del cubo.

