



Apparatspecifik bruksanvisning

-SV-

<p>Möjliga elkällor : 12 Volt/ speciell 230 Volt nätadapter, for indoor use only! (Art.-Nr.: 371023)</p> <p>Elstängselaggregatet får inte användas för att träna djur (i stallet)!</p>	1 Kontrollampor (grön lampa och röd lampa)
	2 Staketkontakt 
	3 Jordkontakt 
	4 12V – Batterianslutningskabel / 230V-nätadapter
	5 Monteringsskruvhål

Funktionsbeskrivning:

Starta apparaten utan att koppla den till staket eller jord.

- Om **endast** den gröna lampan blinkar är apparaten och batteriet OK. Staketanläggningen kan nu kopplas in.
- Om den röda & den gröna lampan blinkar samtidigt betyder det en batterivarning, batteriet måste snart laddas om. Apparaten skickar ännu impulser till staketet.
- Om bara den röda lampan blinkar, här djupurladdningsskyddet utlösts (behövs för att skydda batteriet från permanent skada). Apparaten skickar inga impulser till staketet längre, batteriet skall laddas eller bytas ut.
- Om ingen lampa blinkar, får apparaten ingen ström från batteriet (kontrollera rätt polning; batteriet eller apparaten kan vara defekt).
- Apparaten varnar **inte**, om fel föreligger i staketanläggningen.

Viktiga anvisningar:

Apparaten ska under användning hänga lodrätt med batterianslutningskabeln under sig. Den ska också så långt som möjligt skyddas mot regn, se bilden ovan. Vid väggmontering ska apparaten monteras på en brandsäker vägg. För montering utomhus finns en förzinkad metallbox som tillval (Artikelnr. 44656) den har plats för batteriet och skyddar mot regn.

Beakta rätt polning vid inkopplingen av batteriet (röd + och svart -).

!!! OBS : Jordstavar ingår inte i leveransen !!!




Enligt lag skall alla användare av Elstängsel anläggningar regelbundet kontrollera staketapparaten och staketanläggningen. Kontrollen skall utföras beroende på användningsförhållandena dock minst en gång om dagen!

- Visuell kontroll av apparat och staketanläggning
- Mätning av minimispänningen på 2500V på alla delar av staketet

För apparaten ges 3 års garanti enligt våra garantivillkor!

Säkerhetsanvisningar, jordningen, driftstarten, batteri- och batteriskötsel, garantivillkor och tänkbara felkällor framgår ur den bifogade bruksanvisningen!

SERVICE-adressen:
Kontakta leverantören

	1 Merkkivalot (vihreät ja punaiset valot)
	2 Aitaliitântä 
	3 Maadoitus 
	4 12 V:n liitântäkaapeli / 230 V:n verkkosovittimen liitântä
	5 Kiinnitysreiät

Mahdolliset virtalähteet :
 - 12 V
 - Erikois 230 voltin muunnin, for indoor use only! (Art.-Nr.: 371023)
Sähköaitaa ei saa käyttää (tallissa) eläinten koulutuslaitteena!

a.) Asennus

Laitteen on käytettäessä riipputtava pystysuorassa asennossa pariston liitântäkaapelin ollessa alaspäin ja laite on suojattava sateelta, katso yllä oleva kuva. Jos laite asennetaan seinään, seinän on oltava palonkestävä. Ulkoasennuksessa voidaan käyttää lisätarvikkeena saatavaa sinkittyä metallilaatikkoo (til.nro: 44656), joka suojaa laitetta ja jossa on tilaa myös akulle.

b. Laitteen toimintakuvaus

Ota laite käyttöön ilman aitaa ja maadoitusta. Huomioi 12 V:n akun liitännässä oikea napaisuus (punainen + ja musta -). Jos vihreä merkkivalo (1) vilkkuu, laite on käyttövalmis. Jos vihreä ja samanaikaisesti punainen tai pelkästään punainen merkkivalo (1) vilkkuu, akun jännite (vähintään 11,9 V) on tarkistettava. Ellei merkkivalo vilku (1) lainkaan, tarkista liitântäkaapelin napaisuus 12 V:n akussa tai anna ammattihenkilön tarkistaa laite.

c.) Toimintakuvaus liitetyn aitajärjestelmän kanssa (aita + maadoitus)

	Vihreä merkkivalo	Punainen merkkivalo	Laitteen toiminta	Akun tila
1	KYLLÄ	EI	Laite toimii	Lataus on riittävä (> 11,9 V).
2	KYLLÄ	KYLLÄ	Laite toimii	Lataustaso on alhainen, lataa mahdollisimman pian.
3	EI	KYLLÄ	Laite ei toimi, ei pulssia	Syväpurkaussuoja on toiminut. Akku on tyhjä, vaihda heti tai lataa.

- Ellei kumpikaan merkkivalo vilku, tarkista paristoliitännän oikea napaisuus ja akun riittävä jännite. Ellei vika löydy näistä, anna ammattihenkilön tarkistaa laite.
- Vihreän merkkivalon avulla tarkkaillaan vain laitteen toimintaa; se ei reagoi aitajärjestelmän vikoihin tai aitajännitteen puuttumiseen.

Jos vihreä merkkivalo vilkkuu nopeammin kuin n. 1 kerran sekunnissa, laite on kytkettävä heti pois päältä ja ammattihenkilön on tarkistettava se ennen uutta käyttöönottoa.

!!! Huomaa: Maadoitussauvat eivät sisälly toimitukseen !!!

Sähköaitauksien käyttäjillä on lain mukainen velvollisuus valvoa sähköpaimenta ja aitauslaitteistoa säännöllisesti käyttöolosuhteiden mukaan, kuitenkin vähintään kerran päivässä!

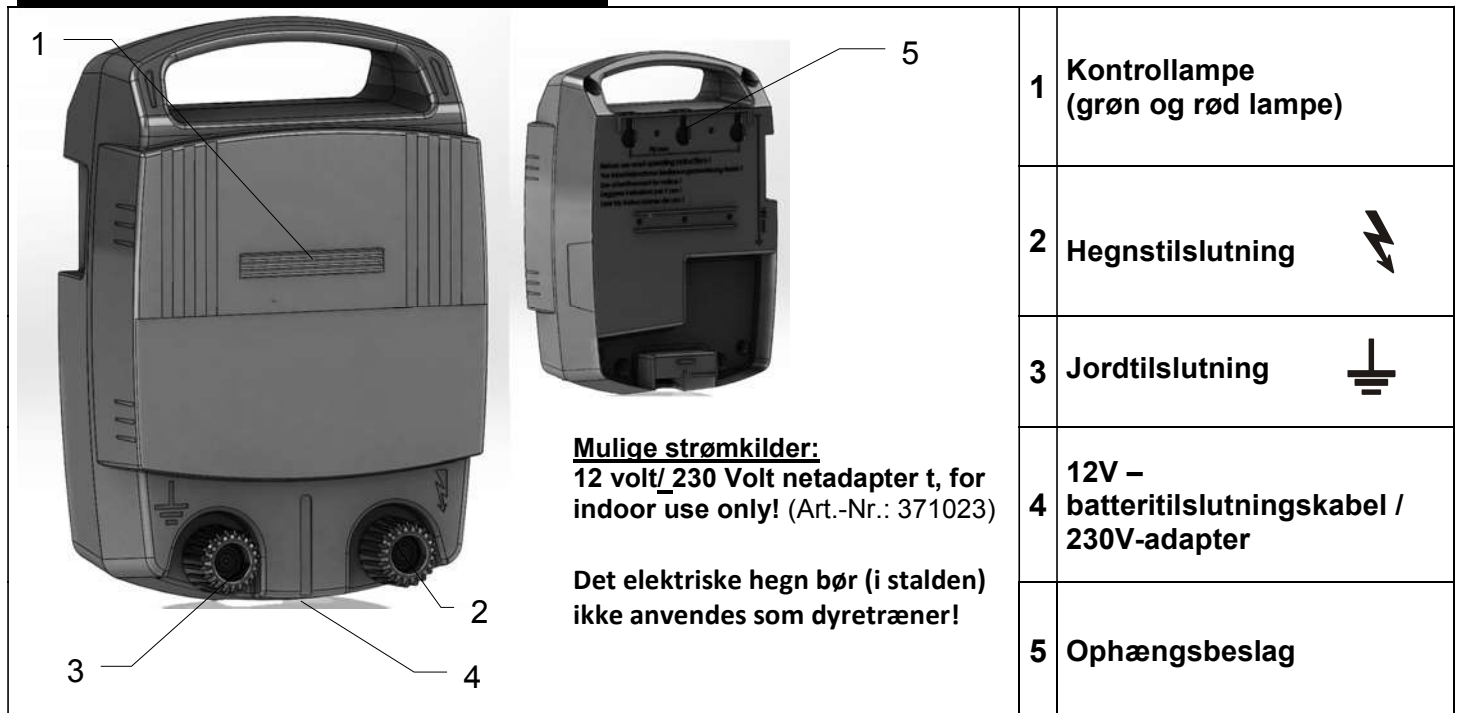
- Sähköpaimenen ja aitauksen silmämääräinen tarkistus.
- 2500 voltin vähimmäisjännitteen mittaaminen aidan jokaisesta kohdasta.

Laitteella on 3 vuoden takuu takuehtojemme mukaisesti!

Oheisesta käyttöohjeesta löydät turvallisuusohjeet, tietoja maadoituksesta, käyttöönotosta, paristo- ja akkuhuollosta, takuehdot sekä tietoja mahdollisista vikojen aiheuttajista!

HUOLTO:

Ota yhteyttä paikallisella jälleenmyyjällä.



Funktionsbeskrivelse:

Tag apparatet i brug uden tilslutning af hegn og jordforbindelse.

- Blinker **kun** den grønne lampe, er apparat og batteri i orden. Hegnanlægget kan tilsluttes.
- Blinker den røde & grønne lampe samtidigt, er dette en batteriadvarselsinformation, akkumulator skal i nær fremtid efteroplades. Apparatet afgiver p.t. stadig impulser til hegnet.
- Blinker den røde lampe alene, er dybdeafledningsbeskyttelsen slået fra (nødvendig for at beskytte akkumulatører mod permanent beskadigelse). Apparatet afgiver nu ingen impulser mere til hegnanlægget, Efteroplad straks akkumulatører eller udskift.
- Blinker ingen af de to lamper, får apparatet ingen strøm fra akkumulatoren (bemærk de rigtige polforbindelser; evt. er akkumulator defekt eller apparatet er defekt).
- Apparatet advarer **ikke** hvis hegnanlægget udviser fejl.

Vigtige henvisninger :

Apparatet skal principielt opsættes i lodret stilling, med tilslutningskablet til batteriet nedad, og om muligt skal det være beskyttet mod regnvejr (se billedet ovenfor.) Ved vægmontering skal det monteres på en brandfast væg/plade. Til udendørsmontage kan der bruges en forzinket metalkasse som tilbehør, som vil beskytte apparatet, og som samtidig kan indeholde akkumulatoren.

Vær ved tilslutning af akkumulatører opmærksom på de rigtige polforbindelser (rød + og sort -).

!!! Giv agt: Jordspyd er ikke med i leveringsomfang !!!

Enhver, der driver et el-hegn, er per lov forpligtet at kontrollere el-hegns-installationen med jævnlige mellemrum, mindst en gang dagligt, under hensyntagen til driftsbetingelserne!

- Visuel kontrol af apparatet og hegnet
- Måling af minimumsspændingen på 2500 V på et hvert sted af hegnet

For dette apparat gælder der en 3-årig garanti, respektive vores garantiebetingelser!

Sikkerhedshenvisninger, jordforbindelse, ibrugtagning, batteri- og akkumulatorpleje, garantibetingelser og mulige fejlkilder finder de venligst i vedlagde betjeningsvejledning!

SERVICE-adresser:

Henvend dem venligst til deres forhandler.

	1	Kontrolllamper (grønn og rød lampe)
	2	Gjerdeforbindelse ⚡
	3	Jordforbindelse ⚡
	4	12V – forbindelseskabel / 230V-nettadapter
	5	Festeboringer

Mulige strømkilder :
 -12 Volt
 - spesiell 230 volt nettadapter, for indoor use only! (Art.-Nr.: 371023)

Strømgjerdeapparatet skal ikke brukes til dressur av dyr (i fjøset/stallen)!

a.) Montering

Apparatet må prinsipielt drives hengende loddrett med batteriforbindelseskabelen vendt ned, og det skal helst være beskyttet mot regn, se bildet ovenfor. Ved montering på vegg må det monteres på en brannsikker vegg. For utendørsmontering kan man benytte en galvanisert metallboks, leveres som tilbehør (art.-nr. 44656). Den beskytter apparatet og har samtidig plass til batteriet.

b.) Beskrivelse av apparatets funksjoner

Sett apparatet i drift **uten** gjerde og jordforbindelse. Pass på korrekt tilkoping av polene (rødt + og svart -) når du kopler til 12V-batteriet. Hvis kontrolllampen (1) blinker grønt, er apparatet funksjonsdyktig. Hvis kontrolllampen (1) blinker grønt og samtidig rødt hhv. kun rødt, må man kontrollere spenningen til batteriet (min.11,9V). Hvis kontrolllampen (1) ikke blinker, må man kontrollere polforbindelsen mellom forbindelseskabelen og 12V-batteriet, hhv. få en fagmann til å kontrollere apparatet.

c.) Beskrivelse av funksjonene med tilkoplede gjerdeanlegg (gjerde + jordforbindelse)

	Grønn lampe	Rød lampe	Apparatfunksjon	Batteritilstand
1	JA	NEI	Apparatet fungerer	Tilstrekkelig opplading (>11,9V)
2	JA	JA	Apparatet fungerer	For lav ladetilstand, lad opp så snart som mulig
3	NEI	JA	Apparatet fungerer ikke, ingen impulser	Vernet mot for stor utlading har utløst. Batteriet er tomt, skift ut eller lad opp

- Hvis ingen av de to lampene blinker, må du først kontrollere at batteripolene er korrekt tilkoplede, og at det finnes tilstrekkelig spenning på batteriet. Hvis du ikke finner noen feil i denne forbindelse, må du få en fagmann til å kontrollere apparatet.
- Den grønne lampen fungerer kun som funksjonskontroll, den reagerer imidlertid **ikke** på feil i gjerdeanlegget eller ved svikt på gjerdespenningen.

Hvis den grønne kontrolllampen blinker hurtigere enn ca. 1x pr. sekund, må man straks slå apparatet av, og det må i så fall kontrolleres av en fagmann før det settes i drift igjen.

!!! OBS : Jordingsstavene er ikke inkludert i leveringen !!!

Alle brukere som driver elektriske gjerdeanlegg er gjennom lov forpliktet til å kontrollere apparatet for det elektriske gjerdet og gjerdeanlegget med jevne mellomrom, i samsvar med bruksforholdene, men minst en gang daglig!

- Visuell kontroll av apparatet og gjerdeanlegget
- Måling av minstespenningen på 2500V i hvert punkt av gjerdet

For dette apparatet gjelder en 3 års garanti i samsvar med våre garantivilkår!

Sikkerhetsinstrukser, instruksjoner om jording, oppstart, stell av batterier og akkumulatører, garantivilkår og mulige årsaker til feil finner du i den vedlagte bruksanvisningen!

SERVICE-adresser:

Vennligst henvend deg til din spesialiserte forhandler.